



sette motore nazionale

CNV

MOTORNEXT.IT
MOTORI PER PASSIONE

CNV - REGOLAMENTO TECNICO 2025 - provvisorio

Indice

- 1- Responsabilità e idoneità del mezzo
- 2- Certificazione motore
- 3- Specifiche tecniche MINIGP
- 4- Specifiche tecniche PITBIKE
- 5- Motori ammessi
- 6- Accensioni e impianti di alimentazione elettrica
- 7- Pneumatici
- 8- Zavorre

Capitolo 1 – Responsabilità E Idoneità Del Mezzo

- 1.1 Responsabilità:** Il pilota maggiorenne o il genitore (per il minorenni) o il tecnico da esso incaricato, è responsabile del mezzo con il quale il pilota entra in pista, ne deve tenere monitorata l'integrità meccanica e ciclistica. Ogni irregolarità o difetto verrà attribuita al responsabile del mezzo ed al suo pilota.
- 1.2 Verifiche tecniche di idoneità:** ogni mezzo deve essere verificato dal Direttore Tecnico prima di prendere parte alla sessione di qualifica e successive. Il Direttore Tecnico ha facoltà, in qualsiasi momento, di vietare l'ingresso in pista dei mezzi che non ritiene idonei alle attività.

Capitolo 2 - Certificazione Motore

- 2.1 Sigillo:** Ogni motore deve essere sigillato da un Direttore Tecnico Ufficiale Motornext.it.

Il sigillo ha funzione di tracciamento di utilizzo nella manche ufficiali di qualifica e gara. È responsabilità del pilota e/o tecnico la conformità del motore al regolamento.

Per installare il sigillo è obbligatorio presentarsi in area tecnica con collettore aspirazione e scarico smontati e viti forate come previsto da schema di seguito. Lo smontaggio e riassetaggio del motore è di esclusiva responsabilità del pilota proprietario o del meccanico da esso incaricato e non può effettuarsi all'interno del parco chiuso. Il Direttore Tecnico ha facoltà di verifica della conformità dei componenti. Qualora il pilota non abbia le competenze tecniche o non si avvalga di un meccanico, l'operazione di smontaggio e riassetaggio può essere eseguita dal Tecnico Ufficiale Motornext.it a cui verrà corrisposto il costo manodopera da esso stesso fissato.

Il costo della certificazione motore è stabilito in € 20,00 che esclude le operazioni di smontaggio e riassetaggio.

2.2 Foratura viti e passanti per sigillo motore

Motore 110 4 Speed:

foro 3 mm su bullone coperchio + bullone asse camme



Motore 160 YX – 155 GPX

foro 3 mm su bulloni coperchio camme



Motore 190 daytona

fori 3 mm su alette testa – cilindro + aletta cilindro
e bulloni carter





sette motorismo nazionale

CNV

MOTORNET.IT
MOTORI PER PASSIONE

- 2.3 Certificato Motore:** Il numero di motore e sigillo verranno registrati in via telematica nel database CNV accessibile esclusivamente dai tecnici.
- 2.4 Numero sigilli per stagione:** Per la stagione 2025, ogni pilota ha disponibili 3 (tre) sigilli. La rimozione del sigillo per verifica tecnica non comporta la decurtazione dai sigilli disponibili. Ogni verifica tecnica deve comunque essere registrata dal direttore tecnico.
- 2.5 Sostituzione sigillo per verifica tecnica:** in caso di verifica tecnica che prevede la rimozione del sigillo, solo il motore verificato potrà essere nuovamente certificato senza riduzione dei sigilli disponibili.
- 2.6 Utilizzo dei sigilli:** I motori sigillati possono essere utilizzati a rotazione purché nei verbali di gara di tutta la stagione, il numero di sigilli utilizzati complessivamente non sia superiore a 3 (esclusi eventuali sigilli installati post verifica).
- 2.7 Attivazione del sigillo:** Il sigillo viene considerato "utilizzato" e quindi iscritto nella lista sigilli, al primo utilizzo in una sessione ufficiale (qualifica o gara). Fino a quando non viene iscritto può essere sostituito dal tecnico senza decurtazione del numero sigilli disponibili.
- 2.8 Sostituzione motore per rottura:** in caso di rottura durante le sessioni ufficiali (qualifica e gare), il motore danneggiato deve obbligatoriamente passare per il parco chiuso seguendo le normali procedure di parco chiuso.
- 2.9 Sostituzione motore:** la sostituzione del motore deve essere dichiarata alla Direzione Tecnica, prima dell'utilizzo del nuovo motore nelle prove ufficiali. Il motore sostituito deve rimanere a disposizione della Direzione Tecnica, con il sigillo intatto, fino al termine delle verifiche di gara 2.

Capitolo 3 Specifiche tecniche MiniGP

3.1 Ciclistica MiniGP

Ciclistica

Telaio	MiniGp a culla aperta
Altezza Sella Max	83 cm (tolleranza 2 cm)
Interasse Max	123 cm (tolleranza 2 cm)
Cerchi diametro	10"- 12"
Disco freno obbligatorio	1 o 2 ant + 1 post
Impianto frenante	Ad azionamento Idraulico ant. e post.
Sospensione anteriore	Forcella doppio stelo molla + idraulica interna
Sospensione posteriore	Monoammortizzatore molla + idraulica

3.1.1 Diametro cerchi e gomme 10" (dieci pollici) - 12" (dodici pollici)

- la gommatura deve essere esclusivamente PMT Tyres. Le gomme devono essere installate correttamente, è vietato installare la gommatura anteriore nel cerchio posteriore e viceversa.

3.2 Dotazioni di sicurezza obbligatorie:

- 1) Paraleva freno anteriore, fissato alla estremità del semi manubrio
- 2) tamponi in materiale plastico alle estremità delle pedane e dei semi manubri
- 3) tubi idraulici radiatore crimpati con inserimenti a vite forata su radiatore e carter motore
- 4) laccio di sicurezza sulle viti di fissaggio pinza anteriori
- 5) laccio di sicurezza sui tappi riempimento e scolo olio motore
- 6) Vasca sotto motore
- 7) Parafango anteriore
- 8) Cupolino e carene laterali
- 9) Fascia elastica fissaggio leva kick start
- 10) Interruttore di spegnimento funzionante
- 11) Vaschetta recupero olio da sfiato motore



settore motorismo nazionale

CNV

MOTORNEXT.IT
MOTORI PER PASSIONE

3.3 impianto di scarico:

- 1) Tipologia libera
- 2) Non può esporsi oltre la moto
- 3) Deve avere il silenziatore con materiale fonoassorbente
- 4) Deve rispettare il limite di rumorosità di 94 db
- 5) Deve essere assicurato in più punti al telaio e privo di tratti flessibili

3.4 Impianto frenante:

- 1) Freno anteriore e posteriore obbligatorio
- 2) L'impianto deve essere perfettamente funzionante e attivabile
- 3) Il freno posteriore può essere anche ad azionamento a pollice

3.5 I Semi Manubri devono essere installati tramite collari direttamente sugli steli delle forcelle anteriori, tra piastra forcella superiore e inferiore.

3.6 Tabelle numero di gara. Ogni moto deve riportare le tabelle porta – numero nella parte anteriore nel cupolino e due laterali sui fianchi delle carene o sul codino. I numeri possono essere di qualsiasi colore purché in contrasto con lo sfondo e ben visibili.

3.7 Modifiche e aggiornamenti ammessi

- Installazione di zavorre purché esclusivamente sul mezzo, dichiarate al direttore tecnico e da esso approvate.
- Installazione di sistemi di monitoraggio temperatura motore, gas di scarico e pressione gomme
- Installazione di sistemi rilevamento tempi GPS
- Installazione di ammortizzatore di sterzo



settore motorismo nazionale

CNV

MOTORNEXT.IT
MOTORI PER PASSIONE

Capitolo 4 Specifiche tecniche PITBIKE

4.1 Ciclistica PITBIKE

Ciclistica

<i>Telaio</i>	PITBIKE a culla aperta
<i>Altezza Sella Max</i>	83 cm (tolleranza 2 cm)
<i>Interasse Max</i>	123 cm (tolleranza 2 cm)
<i>Cerchi diametro</i>	12"
<i>Disco freno obbligatorio</i>	1 o 2 ant + 1 post
<i>Impianto frenante</i>	Ad azionamento Idraulico ant. e post.
<i>Sospensione anteriore</i>	Forcella doppio stelo molla + idraulica interna
<i>Sospensione posteriore</i>	Monoammortizzatore molla + idraulica

4.1.1 Diametro cerchi e gomme - 12" (dodici pollici)

- la gommatura deve essere esclusivamente PMT Tyres. Le gomme devono essere installate correttamente, è vietato installare la gommatura anteriore nel cerchio posteriore e viceversa.

4.2 Dotazioni di sicurezza obbligatorie:

- 12) paramani con anima in ferro o paraleva esterno fissato alla estremità del manubrio
- 13) tamponi in materiale plastico alle estremità delle pedane e dei semi manubri
- 14) tubi idraulici radiatore crimpati con inserimenti a vite forata su radiatore e carter motore
- 15) laccio di sicurezza sulle viti di fissaggio pinza anteriori
- 16) laccio di sicurezza sui tappi riempimento e scolo olio motore
- 17) Vasca sotto motore
- 18) Parafango anteriore
- 19) Tabella portanumero e fianchetti serbatoio
- 20) Fascia elastica fissaggio leva kick start
- 21) Interruttore di spegnimento funzionante
- 22) Vaschetta recupero olio da sfiato motore

4.3 impianto di scarico:

- 6) Tipologia libera
- 7) Non può esporsi oltre la moto
- 8) Deve avere il silenziatore con materiale fonoassorbente
- 9) Deve rispettare il limite di rumorosità di 94 db
- 10) Deve essere assicurato in più punti al telaio e privo di tratti flessibili



settore motorismo nazionale

CNV

MOTORNEXT.IT
MOTORI PER PASSIONE

4.4 Impianto frenante:

- 4) Freno anteriore e posteriore obbligatorio
- 5) L'impianto deve essere perfettamente funzionante e attivabile
- 6) Il freno posteriore può essere anche ad azionamento a pollice

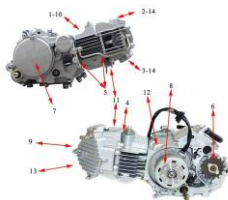
4.5 Manubrio. Il manubrio è a blocco unico di tipo trasversale, fissato saldamente sulla parte superiore delle piastre forcella. Vietato l'utilizzo di semi-manubri. Le manopole alle estremità non devono mai essere posizionate più basse del piano piastra superiore.

4.6 Tabelle numero di gara. Ogni moto deve riportare le tabelle porta numero nella parte anteriore davanti all'attacco del manubrio, e due laterali sotto il sellino. I numeri possono essere di qualsiasi colore purché in contrasto con lo sfondo e ben visibili.

4.7 Modifiche e aggiornamenti ammessi

- Installazione di zavorre purché installate esclusivamente sul mezzo, dichiarate al direttore tecnico e da esso approvate.
- Installazione di sistemi di monitoraggio temperatura motore, gas di scarico e pressione gomme
- Installazione di sistemi rilevamento tempi GPS
- Installazione di ammortizzatore di sterzo
- Installazione sistema cambio elettronico assistito

Capitolo 5 Motori ammessi



5.1 Motore 2 valvole 4 marce, modello Zongshen W110-G

Per classe **MOTO110 JUNIOR**

Omologa Conf ZSW11

<i>Cilindrata</i>	113,3 cc
<i>Alesaggio Corsa</i>	54mm x 49,5mm
<i>Modello testa</i>	Originale Modello Zongshen 2 valvole
<i>Diametro cupola di scoppio</i>	49,33 mm
<i>Altezza cupola di scoppio</i>	15,72 mm
<i>Valvola di aspirazione</i>	mod. "ZS" 27,00 mm; peso 22g +/- 2g
<i>Valvola di scarico</i>	mod. "ZS" 23,00 mm; peso 18g +/- 2g
<i>Molle valvole</i>	Doppia molla di primo eq. est h 35,8mm, diam est. 22,3mm, diam. filo 2,6mm, 17g int h 32.3 diam est. 16mm, diam. filo 1,8mm, 6,5g
<i>Piattelli valvole</i>	Di primo equipaggiamento, asp e sca peso 7g +/- 1g
<i>Misure camme</i>	A 16,5 mm; B 21 mm (+- 0,2); C 27,9 mm (+-0,2)
<i>Altezza cilindro</i>	69,0 mm + o - 0,2 mm
<i>Tipo cilindro</i>	Originale di primo equipaggiamento
<i>Pistone</i>	Originale Modello "ZS"
<i>Tipo albero motore</i>	Originale di primo equipaggiamento
<i>Tipo biella</i>	Originale di primo equipaggiamento
<i>Valore squish minimo</i>	1,000 mm
<i>Nr marce</i>	4
<i>rapporto al cambio</i>	Libero
<i>Frizione</i>	4 dischi in olio
<i>Accensione</i>	std di primo equipaggiamento (mod. GPX)
<i>Alimentazione</i>	Benzina
<i>Raffreddamento</i>	Aria radiatore Olio
<i>Tipo carburatore</i>	Libero
<i>Diametro max carburatore</i>	24 mm



settore motorismo nazionale

CNV

MOTORNET.IT
MOTORI PER PASSIONE

5.2 Motore "YX", in configurazione standard, nelle cilindrata 160. I nomi commerciali più utilizzati per questa configurazione sono: **ZR1 – YX - Lifan 2015 – TS8 - Tokawa 2V**

Per classi:

MOTO160 JUNIOR

MOTO160 LEGGERI

MOTO160 SPORT

PITBIKE GP & SPORT

PITBIKE START LIGHT & SPORT

Omologa CNV-A2

<i>Cilindrata</i>	161,10 cc
<i>Alesaggio Corsa</i>	60 mm x 57 mm
<i>Modello testa</i>	Originale di primo equipaggiamento Modello "YX"
<i>Diametro cupola di scoppio</i>	53,3 mm-55,3
<i>Altezza cupola di scoppio</i>	12,50 mm
<i>Valvola di aspirazione</i>	Originale di primo equipaggiamento mod. "YX" 28,00 mm
<i>Valvola di scarico</i>	Originale di primo equipaggiamento mod. "YX" 23,00 mm
<i>Molle valvole</i>	Doppia molla -misura spessore libero
<i>Piattelli valvole</i>	Liberi
<i>Misure Camme</i>	Originale di primo equipaggiamento A 17 mm; B 23 mm; C 30 mm
<i>Altezza cilindro</i>	74,7 mm + o - 0,2 mm
<i>Tipo cilindro</i>	Originale di primo equipaggiamento
<i>Pistone</i>	Originale di primo equipaggiamento Modello "YX"
<i>Tipo albero motore</i>	Originale di primo equipaggiamento
<i>Tipo biella</i>	Originale di primo equipaggiamento
<i>Valore squish minimo</i>	1,400 mm tolleranza 0,100mm
<i>Cambio</i>	Manuale a 4 rapporti Rapportatura libera
<i>Frizione</i>	libera
<i>Accensione</i>	medium weight std, (ved. Cap. 6)
<i>Alimentazione</i>	Benzina
<i>Raffreddamento</i>	Aria Olio
<i>Tipo carburatore</i>	A vaschetta senza sovra alimentazione
<i>Diametro max carburatore</i>	28 mm



settore motorismo nazionale

CNV

MOTORNEXT.IT
MOTORI PER PASSIONE

5.3 Motore di cilindrata 155 (B1) modello ZS-W150G. I nomi commerciali più utilizzati per questa configurazione

sono: **GPX 155 - ZS 155**

Per classi:

MOTO160 JUNIOR

MOTO160 LEGGERI

MOTO160 SPORT

PITBIKE GP & SPORT

PITBIKE START LIGHT & SPORT

Omologa CNV-B1

<i>Cilindrata</i>	155,53 cc
<i>Alesaggio Corsa</i>	60 mm x 55 mm
<i>Modello testa</i>	Originale Modello Zongshen
<i>Diametro cupola di scoppio</i>	53,1 mm
<i>Altezza cupola di scoppio</i>	12,50 mm
<i>Valvola di aspirazione</i>	Originale di primo equipaggiamento mod. "ZS" 28,00 mm
<i>Valvola di scarico</i>	Originale di primo equipaggiamento mod. "ZS" 23,00 mm
<i>Molle valvole</i>	Doppia molla -misura spessore libero
<i>Piattelli valvole</i>	Liberi
<i>Misure camme</i>	Originale di primo equipaggiamento A 18,5 mm; B 23,1 mm; C 30,0 mm
<i>Altezza cilindro</i>	74,7 mm + o - 0,2 mm
<i>Tipo cilindro</i>	Originale di primo equipaggiamento
<i>Pistone</i>	Originale di primo equipaggiamento Modello "ZS"
<i>Tipo albero motore</i>	Originale di primo equipaggiamento (corsa originale 55mm)
<i>Tipo biella</i>	Originale di primo equipaggiamento
<i>Valore squish minimo</i>	0,700 mm tolleranza 0,100 mm
<i>rapporto al cambio</i>	Manuale a 4 rapporti Rapportatura libera
<i>Frizione</i>	libera
<i>Accensione</i>	medium weight std o anticipo variabile (mod GPX inclusa)
<i>Alimentazione</i>	Benzina
<i>Raffreddamento</i>	Aria Olio
<i>Tipo carburatore</i>	A vaschetta senza sovra alimentazione
<i>Diametro max carburatore</i>	28 mm



settore motorismo nazionale

CNV

MOTORNET.IT
MOTORI PER PASSIONE

5.4.1 Motore "DAYTONA ANIMA 190 FDX - FMS", in configurazione standard, nelle cilindrata 190

Per classi:

MOTO190 JUNIOR

MOTO190 GP

MOTO190 SPORT

Omologa CNV-DAY1

<i>Cilindrata</i>	187,18 cc
<i>Alesaggio Corsa</i>	62 mm x 62 mm
<i>Modello testa</i>	Daytona 4 valvole
<i>Misure Cupola di scoppio</i>	27,00mm x 52,00 mm x 33,45 mm - diagonale 61,57mm
<i>Altezza cupola di scoppio</i>	8,91mm
<i>Valvole Aspirazione</i>	Peso 20g, diametro fungo 24,5mm
<i>Valvole Scarico</i>	Peso 18,5g, diametro fungo 21mm
<i>Molle valvole</i>	Molle valvole e precarico liberi
<i>Piattelli valvole</i>	Liberi
<i>Misure camme</i>	Albero a camme di primo equipaggiamento
<i>Altezza cilindro</i>	79,90 mm + o - 0,2 mm
<i>Tipo cilindro</i>	Originale di primo equipaggiamento
<i>Pistone</i>	Originale Daytona 4V codice Daytona 86621
<i>Albero Motore</i>	Originale di primo equipaggiamento
<i>Biella</i>	Originale di primo equipaggiamento
<i>Valore squish minimo</i>	1,250 mm
<i>Nr marce</i>	4
<i>Rapporto al cambio</i>	Llibero
<i>Frizione</i>	Libera
<i>Accensione</i>	a rotore esterno 4 poli anticipo variabile Daytona a rotore esterno anticipo variabile Medium Weight (mod gpx)
<i>Alimentazione</i>	Benzina
<i>Raffreddamento</i>	Aria Olio
<i>Tipo carburatore</i>	A vaschetta senza sovra alimentazione
<i>Diametro max carburatore</i>	28 mm



settore motorismo nazionale

CNV

MOTORNET.IT
MOTORI PER PASSIONE

5.4.2 Motore "DAYTONA ANIMA 190 SYS", in configurazione standard, nelle cilindrata 190

Per classi:

MOTO190 JUNIOR

MOTO190 GP

MOTO190 SPORT

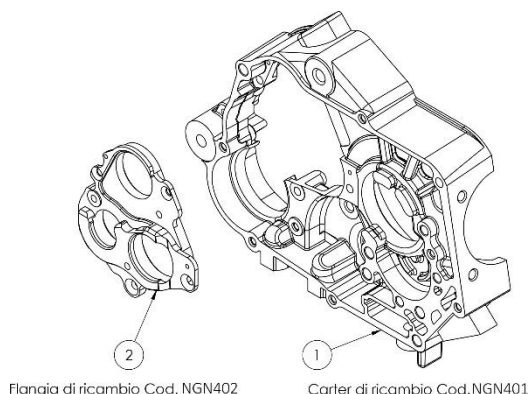
Omologa CNV-DAY2

<i>Cilindrata</i>	188,9 cc
<i>Alesaggio Corsa</i>	66 mm x 55,5 mm
<i>Modello testa</i>	Daytona 4 valvole
<i>Misure Cupola di scoppio</i>	27,00mm x 52,00 mm x 33,45 mm - diagonale 61,57mm
<i>Altezza cupola di scoppio</i>	8,91mm
<i>Valvole Aspirazione</i>	Peso 20g, diametro fungo 24,5mm
<i>Valvole Scarico</i>	Peso 18,5g, diametro fungo 21mm
<i>Molle valvole</i>	Molle valvole e precarico liberi
<i>Piattelli valvole</i>	Liberi
<i>Misure camme</i>	Albero a camme di primo equipaggiamento
<i>Altezza cilindro</i>	TBD
<i>Tipo cilindro</i>	Originale di primo equipaggiamento
<i>Pistone</i>	Originale Daytona 4V codice Daytona 87976
<i>Albero Motore</i>	Originale di primo equipaggiamento
<i>Biella</i>	Originale di primo equipaggiamento
<i>Valore squish minimo</i>	1,250 mm
<i>Nr marce</i>	4
<i>Rapporto al cambio</i>	Llibero
<i>Frizione</i>	Libera
<i>Accensione</i>	a rotore esterno 4 poli anticipo variabile Daytona a rotore esterno anticipo variabile Medium Weight (mod gpx)
<i>Alimentazione</i>	Benzina
<i>Raffreddamento</i>	Aria Olio
<i>Tipo carburatore</i>	A vaschetta senza sovra alimentazione
<i>Diametro max carburatore</i>	28 mm

5.5 Con la definizione ORIGINALE DI PRIMO EQUIPAGGIAMENTO si intende anche privo di qualsiasi lavorazione o rifinitura meccanica / artigianale ivi incluse limature, sabbiature e/o carteggiature anche delle imperfezioni di ogni componente vincolata.

5.6 AGGIORNAMENTI MECCANICI AMMESSI

- Foratura, sostituzione e modifica del guscio accensione per facilitare il raffreddamento, e/o installazione di cuscinetto esterno a sostegno dell'albero motore.
- Collettore di aspirazione libero
- Installazione di Cornetto di aspirazione al carburatore
- Rimozione sistema decompressore dalla testa (solo per motori CNV A2 – CNV B1)
- Installazione sistema cambio elettronico assistito (solo per motori 160 ZS-W150G e YX e DAYTONA ANIMA 190 FDX – FMS – SYS)
- Rimozione della leva e dell'asse di accensione, in questo caso è obbligatorio installare il tappo con staffa di sicurezza esterna (solo per motori 160 ZS-W150G e YX e DAYTONA ANIMA 190 FDX – FMS – SYS)
- Sostituzione di cuscinetti e gabbie rulli anche con parti non originali, considerati materiale di consumo e manutenzione
- Sostituzione della catena di distribuzione anche con parti non originali, considerata materiale di consumo e manutenzione
- Installazione Carter motore YX con flangia cambio estraibile:
 - o Produttore OTTOPUNTOUNO S.R.L.
 - o Codice prodotto NGN400 (NGN401 + NGN402)
 - o Motori ammessi all'aggiornamento Omologa CNV-A2 (ZR1 – YX - Lifan 2015 – TS8 - Tokawa 2V)



5.7 MODIFICHE VIETATE

- Qualsiasi lavorazione artigianale in ogni parte del motore sia per asportazione di truciolo, riporto di materiale e trattamenti superficiali.
- Utilizzo di Air Box
- Utilizzo di centraline aggiuntive che abbiano un qualsiasi effetto sull'anticipo accensione
- Corona distribuzione diversa da quella di primo equipaggiamento

5.8 Tutti i dati riportati hanno il solo scopo di chiarire la tipologia di motorizzazione prevista.

Le schede tecniche di verifica dettagliate sono a disposizione esclusivamente dei Tecnici Ufficiali MOTORNEXT.IT che ne fanno uso in fase di verifiche dei motori.

Capitolo 6 Accensioni e impianti di alimentazione elettrica

6.1 Motori 110cc:

- Zongshen ZB110
- Lifan 110
- Zongshen W110-G

Devono mantenere i sistemi di alimentazione elettrica e accensione originale. È vietata qualsiasi modifica.

6.2 Motori 160cc:

- ZR1 – YX - Lifan 2015 – TS8 - Tokawa 2V
- GPX 155 - ZS 155

Possono montare le seguenti accensioni:



Anticipo fisso
Medium Weight
Peso volano:
531g



Anticipo variabile
Medium Weight
Peso volano:
632g

Le accensioni sono omologabili indipendentemente dal numero di avvolgimenti interni.

Quindi anche senza l'impianto di alimentazione luci e batteria.

È vietato rimuovere le torrette magnetiche.

Nota: l'accensione "replica daytona", seppur molto simile alla medium weight anticipo variabile, non è ammessa poiché differisce nel piattello permettendo la regolazione dell'anticipo tramite asole che consentono la rotazione del pick up.

6.3 Motori 190cc:

- DAYTONA ANIMA 190 FDX
- DAYTONA ANIMA 190 FMS
- DAYTONA ANIMA 190 SYS

Possono montare le seguenti accensioni:



**a rotore esterno 4 poli
anticipo variabile Daytona**



**Anticipo variabile
Medium Weight**

Capitolo 7 Pneumatici

7.1 Gli pneumatici ammessi alle competizioni CNV 2025 sono esclusivamente prodotti e certificati da

P.M.T. Srl
Via della Chimica, 2
04011 Aprilia (LT) – Italia

7.2 Modelli ammessi:

10" PNEUMATICI RACING

Slick
90 / 85 R10



- HARD **H**
- MEDIUM **M**
- SOFT **S**
- RAIN **R**

Spalla Gomma
85
Larghezza Cerchio
2.5" - 3.0"
Larghezza Gomma
90 mm



Slick
90 / 90 R10



- HARD **H**
- MEDIUM **M**
- SOFT **S**
- RAIN **R**

Spalla Gomma
90
Larghezza Cerchio
2.5" - 3.0"
Larghezza Gomma
90 mm



Slick
100 / 85 R10



- HARD **H**
- MEDIUM **M**
- SOFT **S**
- SUPERSOFT **SS**
- RAIN **R**

Spalla Gomma
85
Larghezza Cerchio
2.5" - 3.0"
Larghezza Gomma
100 mm



MESCOLA

10" PNEUMATICI RACING/ROAD

Slick
110 / 80 R10



- MEDIUM **M**
- SOFT **S**
- SUPERSOFT **SS**

Spalla Gomma
80
Larghezza Cerchio
2.5" - 3.0"
Larghezza Gomma
110 mm



Slick
120 / 80 R10



- MEDIUM **M**
- SOFT **S**
- SUPERSOFT **SS**
- RAIN **R**

Spalla Gomma
80
Larghezza Cerchio
2.5" - 3.0"
Larghezza Gomma
120 mm



Blackfire

3.50 R10
ECE75 J50
(Omologato stradale)



- HARD **H**
- MEDIUM **M**
- SOFT **S**

Spalla Gomma
90
Larghezza Cerchio
2.5" - 3.0"
Larghezza Gomma
90 mm



16

10" PNEUMATICI RACING

Rain
90 / 85 R10



- RAIN **R**

Spalla Gomma
85
Larghezza Cerchio
2.5" - 3.0"
Larghezza Gomma
90 mm



Rain
90 / 90 R10



- RAIN **R**

Spalla Gomma
90
Larghezza Cerchio
2.5" - 3.0"
Larghezza Gomma
90 mm



17

10" PNEUMATICI RACING

Rain
 100 / 85 R10



RAIN R

Spalla Gomma
 85
 Larghezza Cerchio
 2.5" - 3.0"
 Larghezza Gomma
 100 mm



Rain
 120 / 80 R10



RAIN R

Spalla Gomma
 80
 Larghezza Cerchio
 2.5" - 3.0"
 Larghezza Gomma
 120 mm



18

12" PNEUMATICI RACING

Slick
 100 / 90 R12



- HARD H
- MEDIUM M
- SOFT S
- SUPERSOFT SS
- RAIN R

Spalla Gomma
 90
 Larghezza Cerchio
 2.15" - 2.75"
 Larghezza Gomma
 100 mm



Slick
 120 / 80 R12



- HARD H
- MEDIUM M
- SOFT S
- SUPERSOFT SS
- RAIN R

Spalla Gomma
 80
 Larghezza Cerchio
 2.5" - 3.5"
 Larghezza Gomma
 120 mm



Slick
 130 / 75 R12



- MEDIUM M
- SOFT S
- SUPERSOFT SS
- RAIN R

Spalla Gomma
 75
 Larghezza Cerchio
 2.5" - 3.5"
 Larghezza Gomma
 130 mm



21

12" PNEUMATICI RACING/ROAD

Blackfire

100 / 90 R12

ECE75 J49

(Omologato Stradale)



- HARD **H**
- MEDIUM **M**
- SOFT **S**
- RAIN **R**

Spalla Gomma
90
Larghezza Cerchio
2.15" - 2.75"
Larghezza Gomma
100 mm



Blackfire

120 / 80 R12

ECE75 J55

(Omologato Stradale)



- HARD **H**
- MEDIUM **M**
- SOFT **S**
- RAIN **R**

Spalla Gomma
80
Larghezza Cerchio
2.5" - 3.5"
Larghezza Gomma
120 mm



22

12" PNEUMATICI RACING

Rain

100 / 90 R12



- RAIN **R**

Spalla Gomma
90
Larghezza Cerchio
2.15" - 2.75"
Larghezza Gomma
100 mm



Rain

120 / 80 R12



- RAIN **R**

Spalla Gomma
80
Larghezza Cerchio
2.5" - 3.5"
Larghezza Gomma
120 mm



23

NEW 12" PNEUMATICI RACING

Slick
120 / 70 R12




SOFT **S**

Spalla Gomma
70

Larghezza Cerchio
3.5"

Larghezza Gomma
120 mm



Rain
120 / 70 R12





RAIN **R**

Spalla Gomma
70

Larghezza Cerchio
3.5"

Larghezza Gomma
120 mm



MESCOLA 

24

7.3 Vietata qualsiasi modifica strutturale e lavorazione artigianale (es intagli) rispetto alla conformazione originale delle gomme. La configurazione, la forma e la struttura della gomma deve essere corrispondente a quanto previsto da PMT S.r.l.



sette motore nazionale

CNV

MOTORNEXT.IT
MOTORI PER PASSIONE

Capitolo 8 Zavorre

- 8.1 Sono ammesse esclusivamente le zavorre installate sulla moto, per raggiungere il peso minimo ove previsto.
- 8.2 Il Direttore Tecnico ha facoltà di verificare la corretta installazione delle zavorre per valutare il rispetto dei requisiti di sicurezza.